



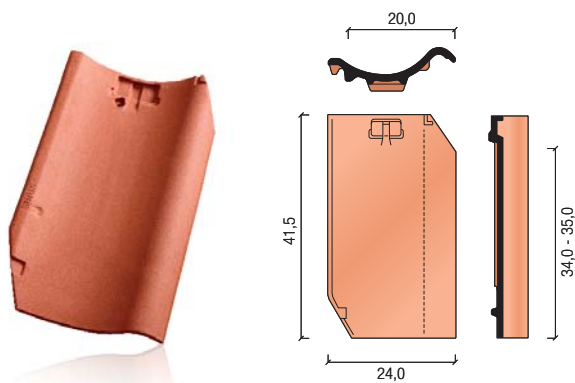
Holenderka Esówka Sinus

Esówka Sinus jest odwzorowaniem tradycyjnych, historycznych dachówek o falistym kształcie, których przekrój przypomina literę „S”. Tego rodzaju dachówki stosowane były od wieków na dachach, obecnie już zabytkowych budowli. Esówki, wzorowane na najbardziej tradycyjnym kształcie i pozbawione tzw. zamków, charakterystycznych dla produktów współczesnych, są bardzo chętnie wykorzystywane do renowacji dachów zabytkowych. Jednocześnie umożliwiają budowę nowoczesnych obiektów, których architektura nawiązuje do minionych epok.

Esówka Sinus jest oferowana wraz z szeroką gamą dodatków ceramicznych, które pomagają wykończyć w estetyczny sposób każdy detal dachu oraz umożliwiają jego prawidłowe wykonanie od strony technicznej. Równie ważne są produkty z oferty akcesoriów technicznych Koramic. Stanowią one idealne i niezbędne uzupełnienie dachówek ceramicznych. Zaliczyć do nich możemy m.in. membrany paroprzepuszczalne, taśmy wentylacyjne i uszczelniające, produkty mocujące oraz zapewniające bezpieczeństwo. Zastosowanie pełnego systemu Koramic umożliwia wykonanie kompletnego, najwyższej jakości dachu ceramicznego.



Dachówka podstawowa

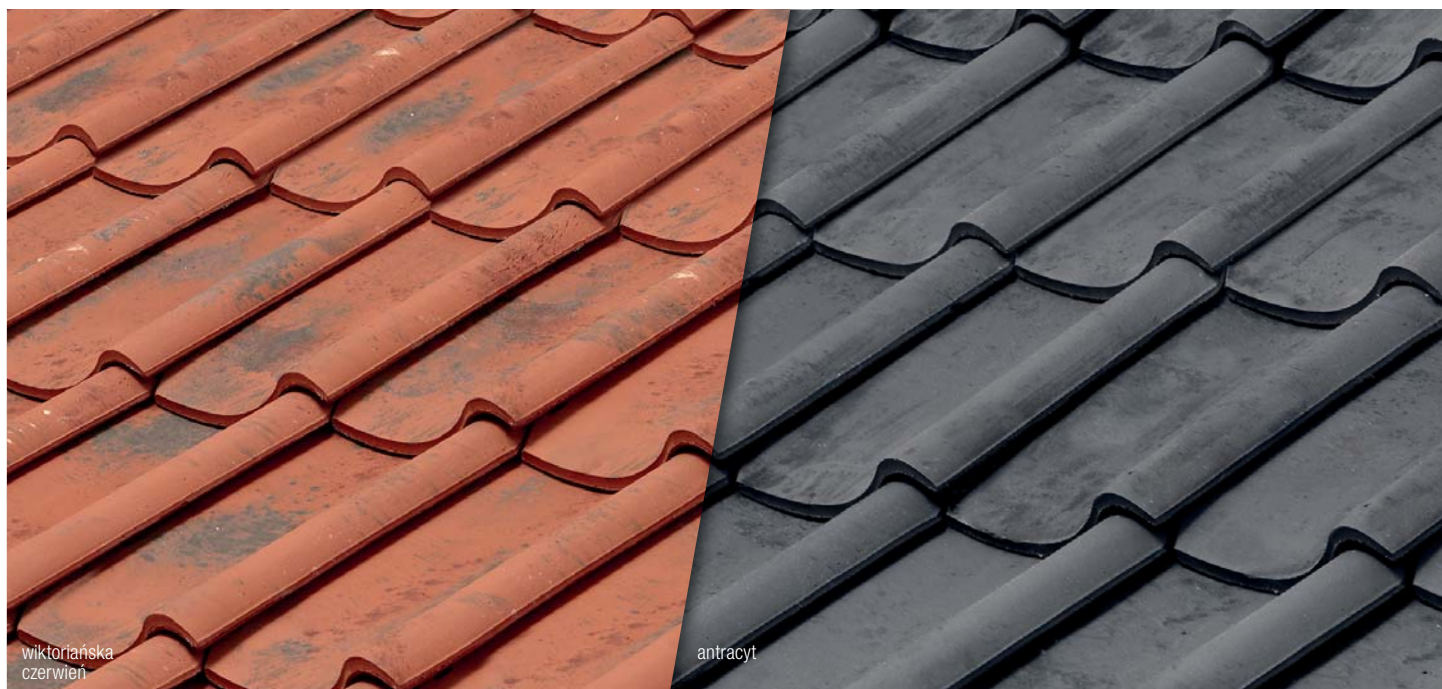


Dane techniczne

Minimalne zapotrzebowanie [szt./m ²]	14,3
Zapotrzebowanie gąsiora [szt./mb]	ok. 3,0
Długość krycia [cm]	34,0 - 35,0
Średnia długość krycia [cm]	34,5
Szerokość krycia [cm]	20,0
Wymiary [cm]	41,5 x 24,0
Orientacyjny ciężar dachówki [kg]	2,8
Ilość na palecie [szt.]	240
Minimalny kąt nachylenia [°]	25*

*przy zastosowaniu membrany dachowej

Dostępność kolorów





Aksesoria ceramiczne

szczytowa lewa

kominek odpowietrzający

gąsior początkowy kalenicy

szczytowa prawa

czapa kominka odpowietrzającego

gąsior końcowy kalenicy

wentylacyjna

gąsior podstawowy

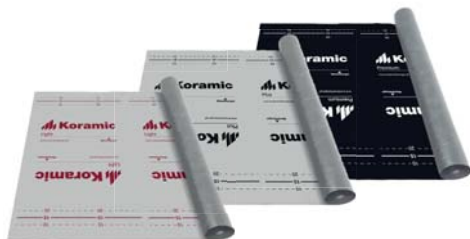
trójkąt

dwufalowa

gąsior początkowy grzbietu

Polecane akcesoria techniczne

Koramic Light
Koramic Plus
Koramic Premium 2P



Koramic Flexi
aluminium + tkanina
techniczna



Koramic Alu
aluminium



Elementy wentylacyjne okapu



Taśma KoraFlex Standard



Taśma KoraFlex Super



System przeciwnięgowy



System komunikacji dachowej

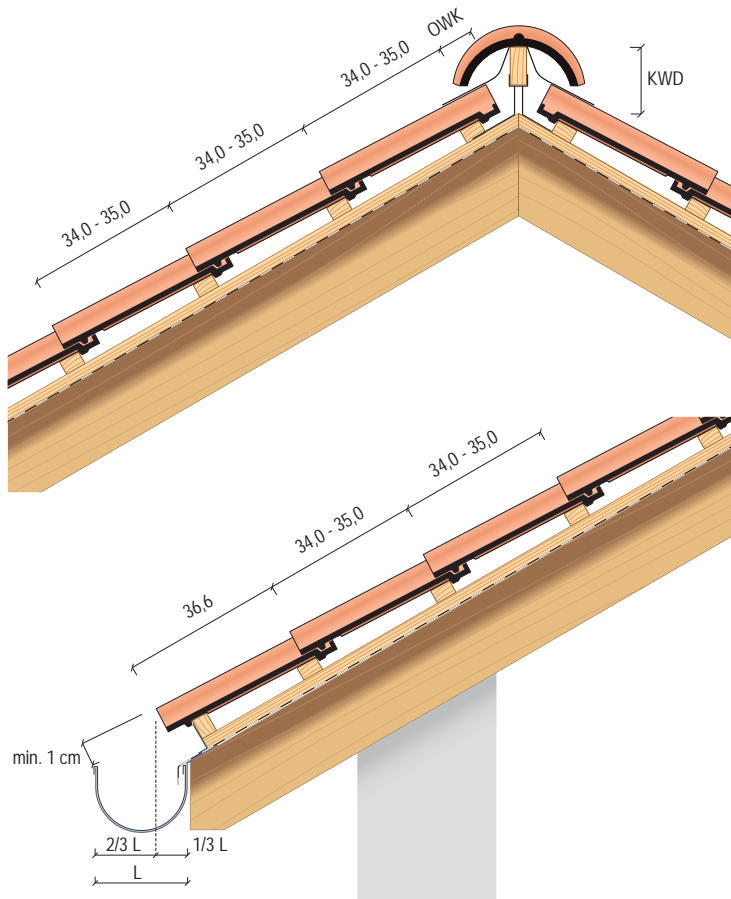


Firma Wienerberger posiada w swojej ofercie nie tylko zróżnicowane i atrakcyjne modele dachówek ceramicznych, lecz także produkty nieceramiczne, które razem z dachówkami tworzą kompletny system umożliwiający budowę dachu oraz czyniący go bezpiecznym i trwałym. Oferowane są one pod wspólną nazwą jako akcesoria techniczne Koramic. Jest to cała gama produktów, które po zakończeniu budowy często pozostają niewidoczne na pierwszy rzut oka, ale bez których żaden nowoczesny dach nie może prawidłowo funkcjonować. Każdy z tych produktów ma do spełnienia ściśle określoną rolę.

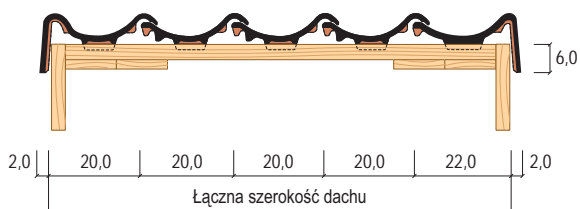
Membrany dachowe chronią warstwę izolacji termicznej przed zawilgoceniem, a jednocześnie umożliwiają odprowadzenie nadmiaru wilgoci z domu. Elementy okapu zabezpieczają przed dostawaniem się pod pokrycie zanieczyszczeń i drobnych zwierząt oraz umożliwiają wlot powietrza wentylującego dach. Jego ujście znajduje się na kalenicy, którą z kolei zabezpieczają specjalne taśmy wentylacyjno-uszczelniające. Newralgiczne miejsce, w którym przez dach przechodzi komin, najlepiej chroni taśma i listwy KoraFlex. Spinki i klamry skutecznie mocują elementy ceramiczne użyte do budowy dachu. Elementy przeciwnięgowe zapewniają bezpieczeństwo w okresach zimowych, a system komunikacji dachowej umożliwia bezpieczne inspekcje dachu i kominów.

Detale architektoniczne

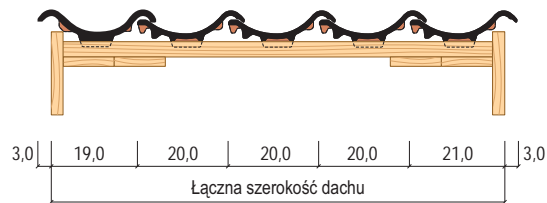
Detal wykończenia kalenicy dachu i okapu dachu.



Detal krawędzi dachu z dachówkami szczytowymi.



Detal krawędzi dachu z dachówką dwufalową.



Wartości OWK i KWD dla właściwego kąta nachylenia ND [°]

ND [°]	25	30	35	40	45
OWK [mm]	55	60	65	65	70
KWD [mm]	130	130	120	110	100

ND - kąt nachylenia dachu

OWK - odległość ostatniej łąty od teoretycznego wierzchołka kalenicy

KWD - odległość góry łąty kalenicowej od teoretycznego wierzchołka kalenicy

Wienerberger jest wiodącym producentem ceramicznych materiałów budowlanych na świecie. Na rynku polskim obecny od prawie 20 lat, jest krajowym liderem wśród producentów materiałów ceramicznych, oferując cegły konstrukcyjne i stropy Porotherm, dachówki ceramiczne i niezbędne akcesoria Koramic oraz cegły klinkierowe Terca. Firma dostarcza kompleksowe rozwiązania do budowy domu, łącząc innowacyjną technologię produkcji z tradycyjnym, docenianym przez klientów materiałem budowlanym – ceramiką.



WCB, grudzień 2015

Wienerberger Ceramika Budowlana Sp. z o.o.

ul. Ostrobramska 79
04-175 Warszawa
T: +48 (22) 514 21 00
F: +48 (22) 514 21 03
www.wienerberger.pl

Konsultacje techniczne:
T: +48 (22) 514 20 20
konsultacje.techniczne@wienerberger.com


Wienerberger
Building Material Solutions